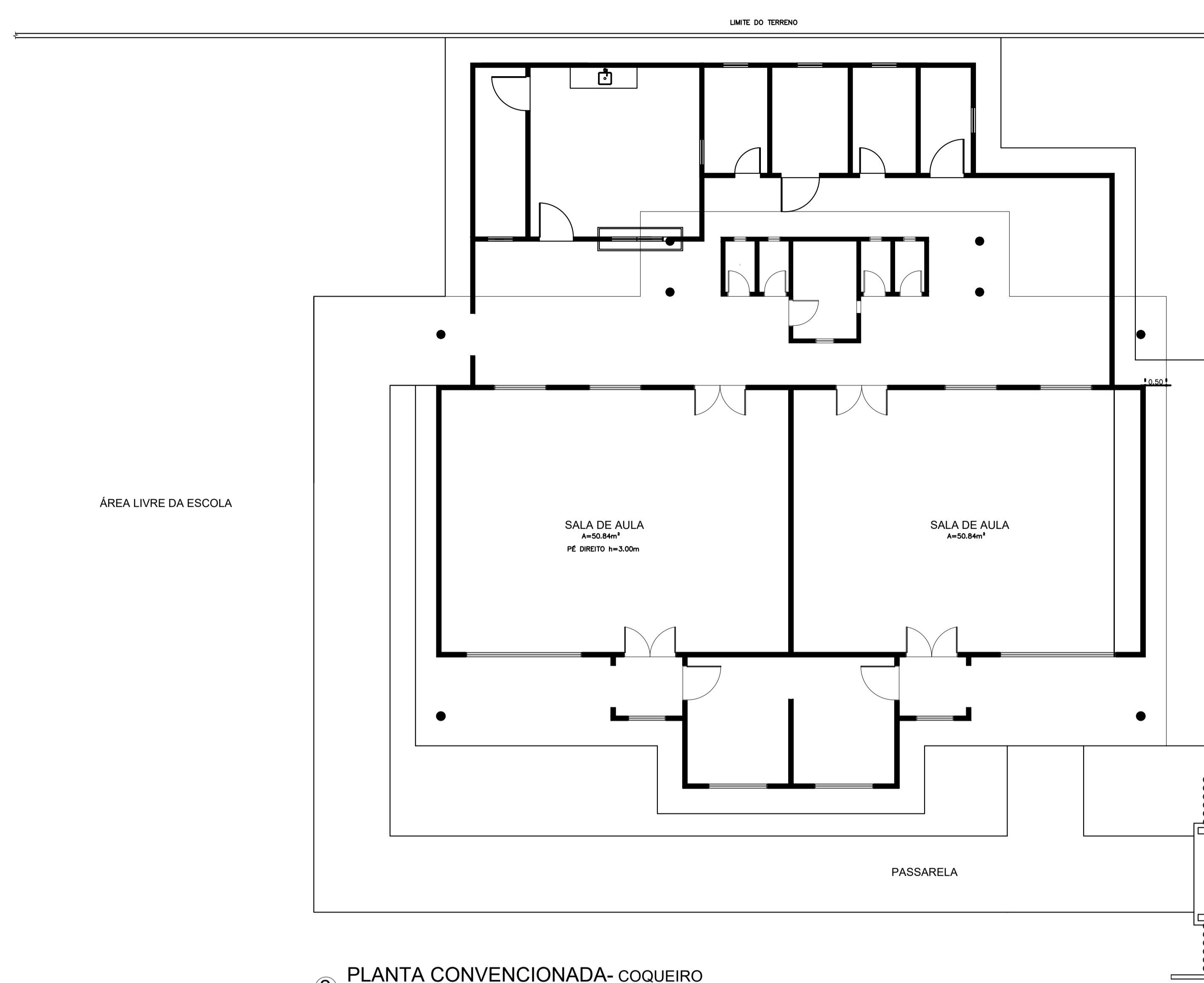
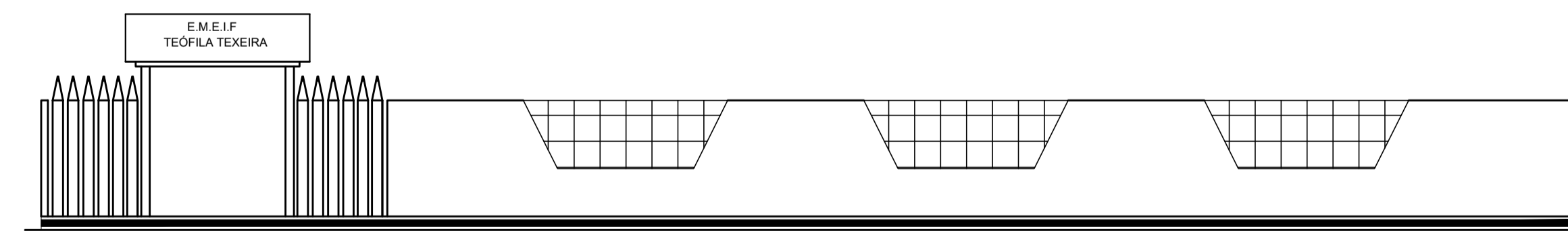
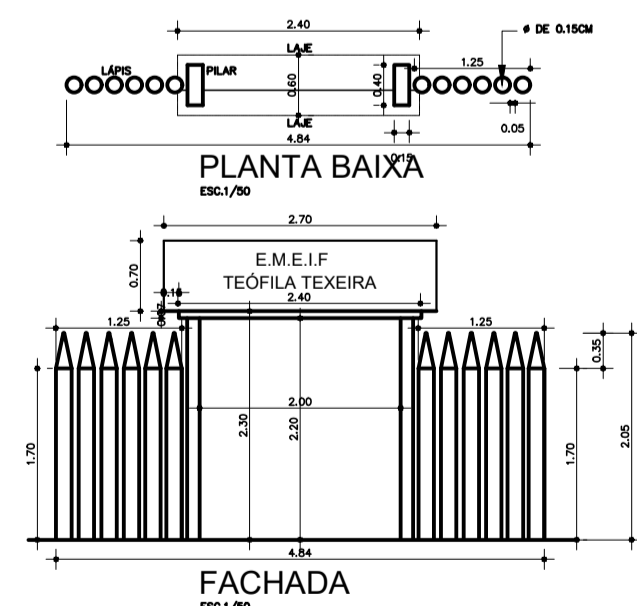


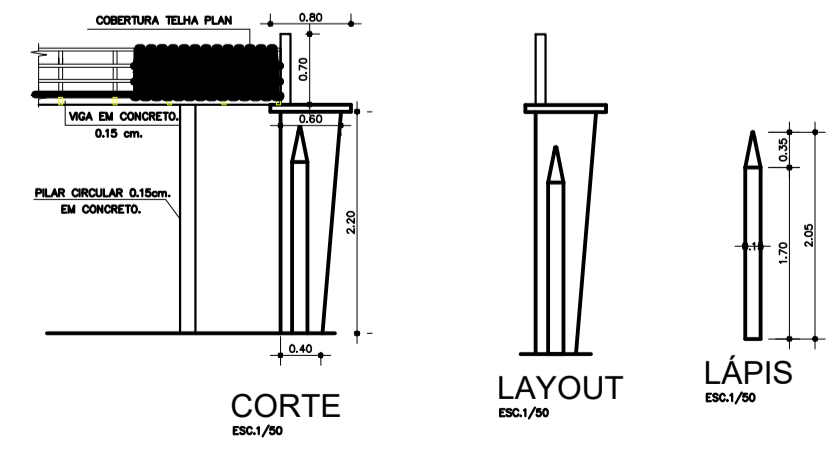
1 PLANTA BAIXA- EXISTENTE - COQUEIRO
 ESC:1/75 PRAÇA EXISTENTE



2 PLANTA CONVENCIONADA- COQUEIRO
 ESC:1/75 PRAÇA EXISTENTE



FACHADA DO MURO- REFORMA - COQUEIRO
 ESC:1/75



PREFEITURA MUNICIPAL CURUÇÁ - PARÁ PROJETO: ARQUITETÔNICO ESCOLA TEÓFILA TEXEIRA-COQUEIRO		CONTEÚDO: PLANTA EXISTENTE PLANTA CONVENCIONADA FACHADA DO MURO E DETALHES		
LOGOMARCA DA GESTÃO	PROPRIETÁRIO DO PROTOCOLO DE OBRAS PREFEITURA DE CURUÇÁ - PA CNPJ 05.91.054000-32	ENG. RESP. ART. ENG.º CASSIA CRISTINA N. MARINHO CREA-PA 1517206-3	ESCALA INDICADO	FOLHA ARQ-01/02
	ENGENHEIRO FÁBIO ROBERTO BORGES SECRETARIA MUNICIPAL DE OBRAS E TRANSPORTES CREA-PA 1517206-3	DATA NOVEMBRO/2022	PROPOSTA MARCO ANTONIO SILVA	