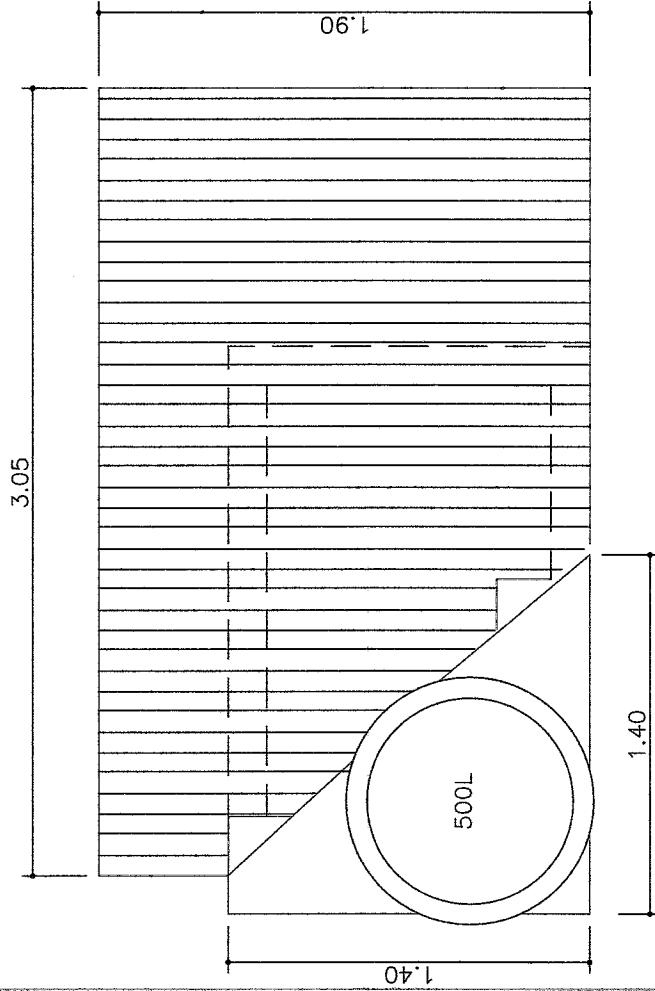


PALANTA BAIXA ESC.: 1:20

*Cássia Cristina do N. Maranhão*  
 Engenheira Civil  
 CREA-PA 151584277-0  
 Secretária Mun. de Obras



COBERTURA ESC.: 1:20

**PREFEITURA MUNICIPAL CURUÇÁ - PARÁ**

CONTEÚDO:  
**PLANTA BAIXA E COBERTURA**

ESCALA:  
 INDICADA

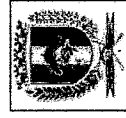
FOLHA:  
 SAN-01/09

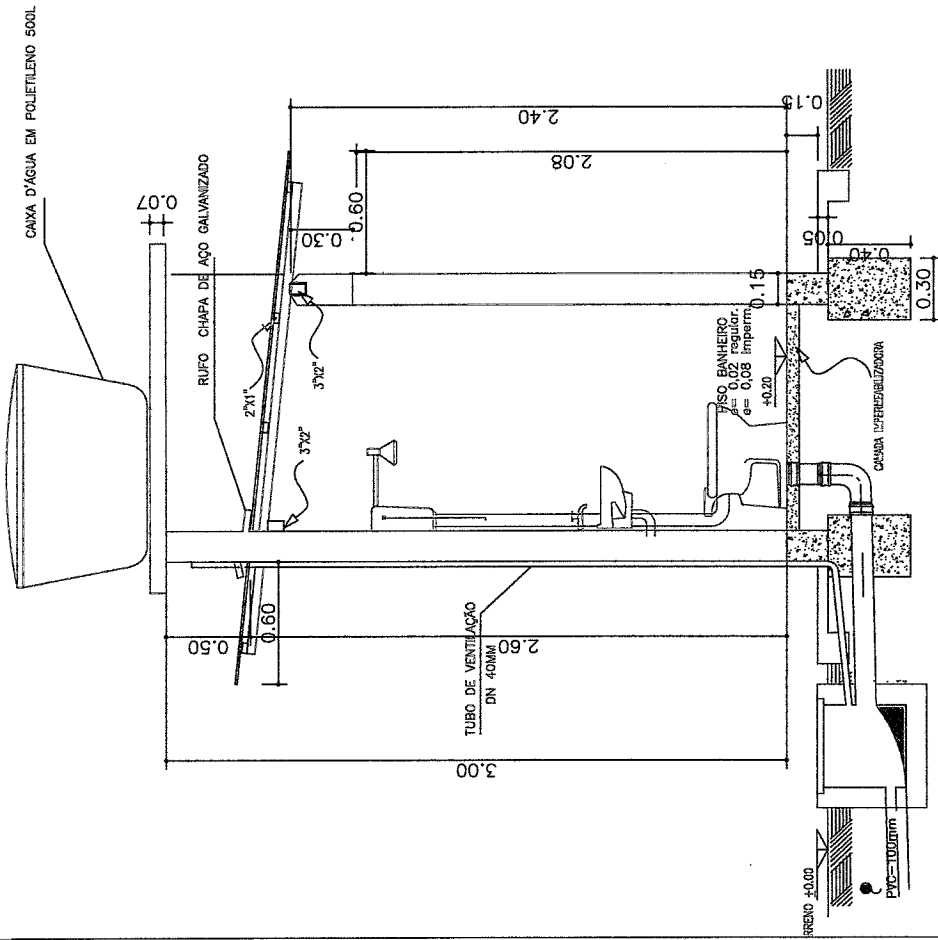
DATA:  
 JANEIRO/2018

**SANEAMENTO**  
 MÓDULOS SANITÁRIOS DOMICILIARES

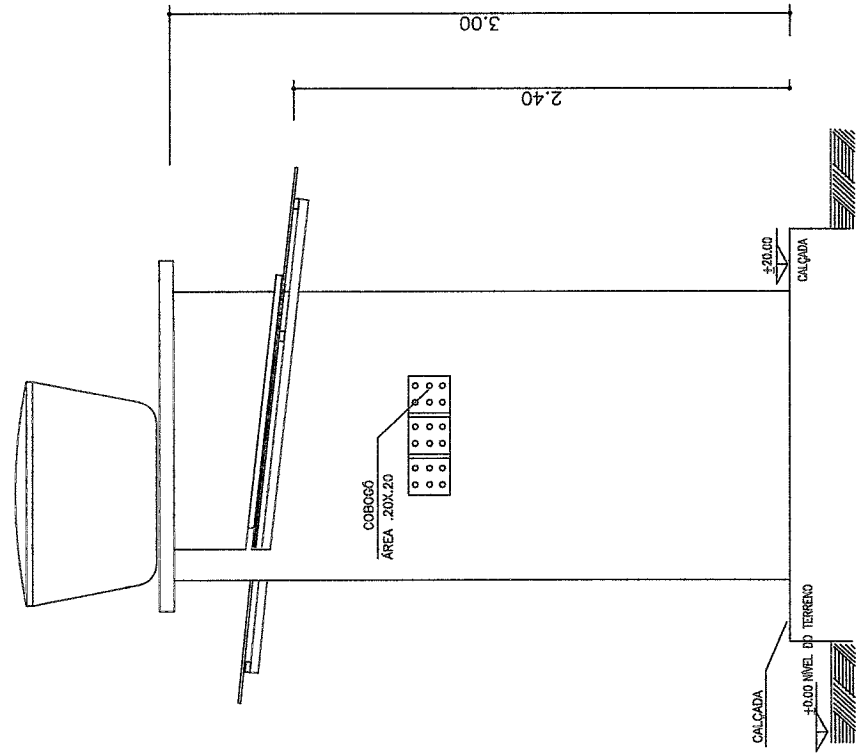
PROPRIETÁRIO DO PROJETO/INIC. DE OBRAS:  
 PREFEITURA DE CURUÇÁ - PA  
 INEP - NOTURNO ADMITIDO ALVES CAMPES  
 CREA 151584277-0 PA  
 CREA 15900114

PROF. RESP. ART.:  
*Cássia Cristina do N. Maranhão*  
 CREA 151584277-0 PA

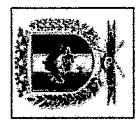




CORTE AB ESC: 1:25



VISTA FRONTAL ESC: 1:25



PREFEITURA MUNICIPAL CURUÇÁ - PARÁ

CONTÉUDO  
SANEAMENTO  
MÓDULOS SANITÁRIOS DOMICILIARES

PROPRIETÁRIO DO PROJETO: SBC DE OBRAS

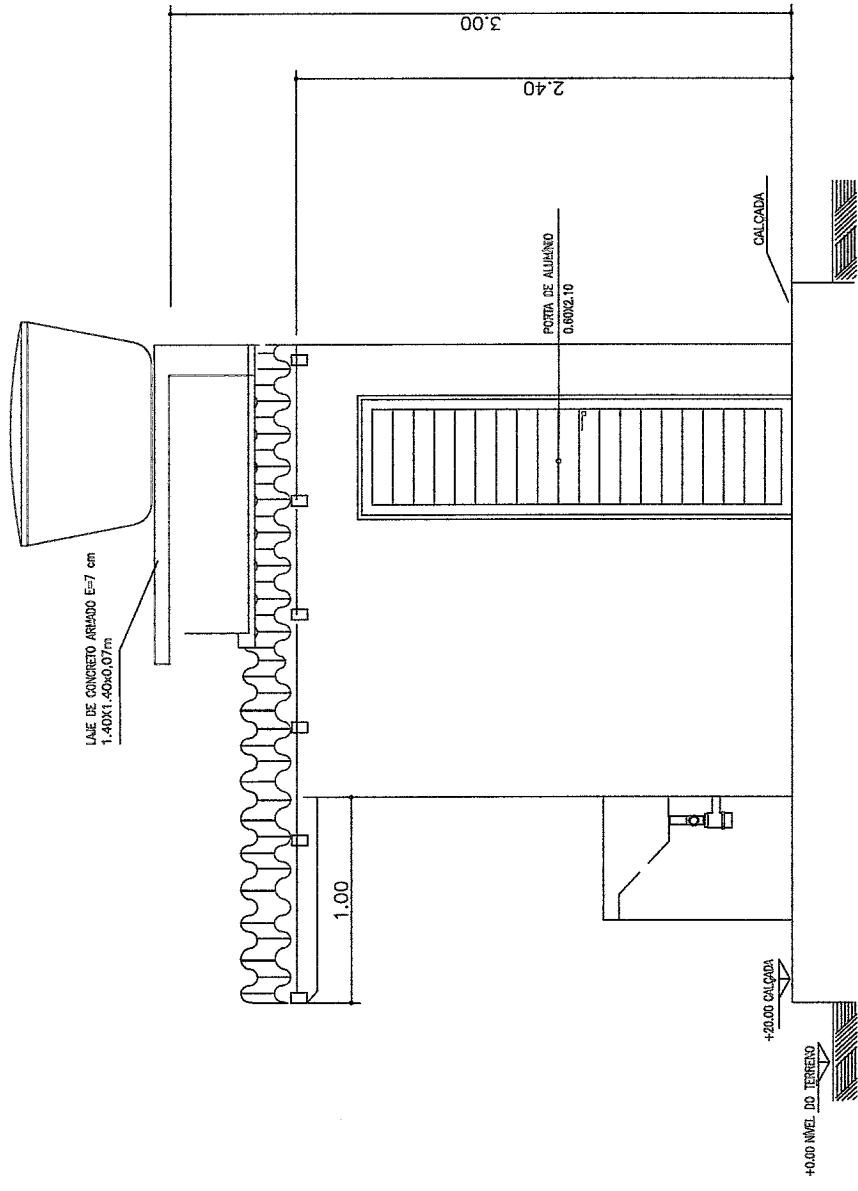
ESCALA  
INDICADA

ING. RESP. ART.  
Cristina do N. Marnato  
CREA-PA 151584277-0






DATA  
JANEIRO/2018

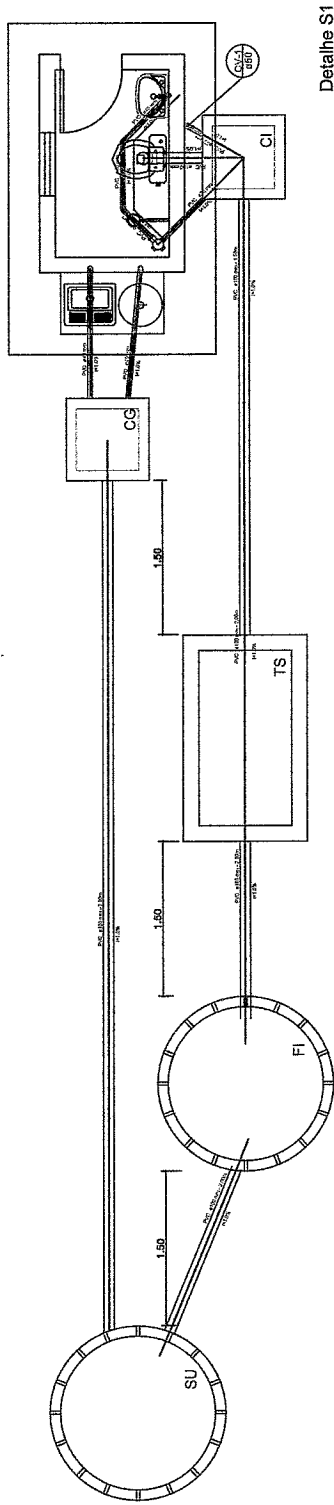
Cristina do N. Marnato  
Engenheira Civil  
CREA-PA 151584277-0  
Secretaria Mun. de Obras



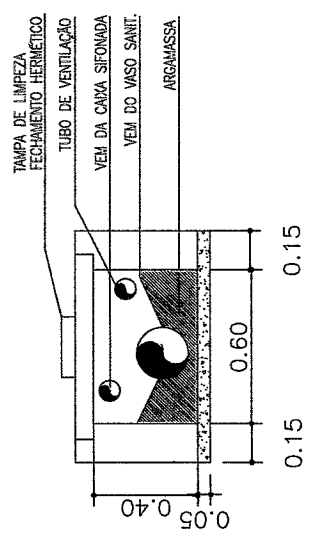
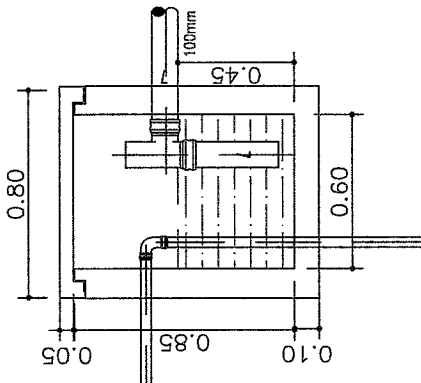
VISTA LATERAL ESC: 1:25

1:25

		<b>PREFEITURA MUNICIPAL CURUÇÁ - PARÁ</b>	
		<b>SANEAMENTO</b> MÓDULOS SANITÁRIOS DOMICILIARES	CONTEÚDO: <b>CORTES E DETALHES</b>
LOGOMARCA DA OBRA 	PROPRIETÁRIO DO PROJETO/SIC. DE OBRAS PREFEITURA DE CURUÇÁ - PA C/PO. 18 PL. 1º ANDAR, 32 ENG. NEW. ART. 151584277-0	ENG. NEW. ART.  ENG. CASSIA CRISTINA N. MARINHO CREA 151584277-0/PA	SÉRIE/ALTA INDICADA DATA <b>JANEIRO/2018</b>
CASSIA CRISTINA DO N. MARRAHO ENGENHEIRA CIVIL CREA-PA 151584277-0 SECRETARIA MUN. DE OBRAS			

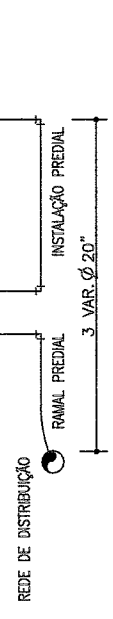


Detalhe S1

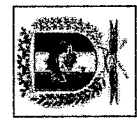


LIGACAO DOMICILIAR: RAMAL PREDIAL

DET.01



*Cássia Cristina do N. Marinho*  
 Engenheira Civil  
 CREA-PA 151584277-0  
 Secretaria Mun. de Obras



PREFEITURA MUNICIPAL CURUÇÁ - PARÁ

SANEAMENTO  
 MÓDULOS SANITÁRIOS DOMICILIARES

CONTEUDO:  
 DETALHES



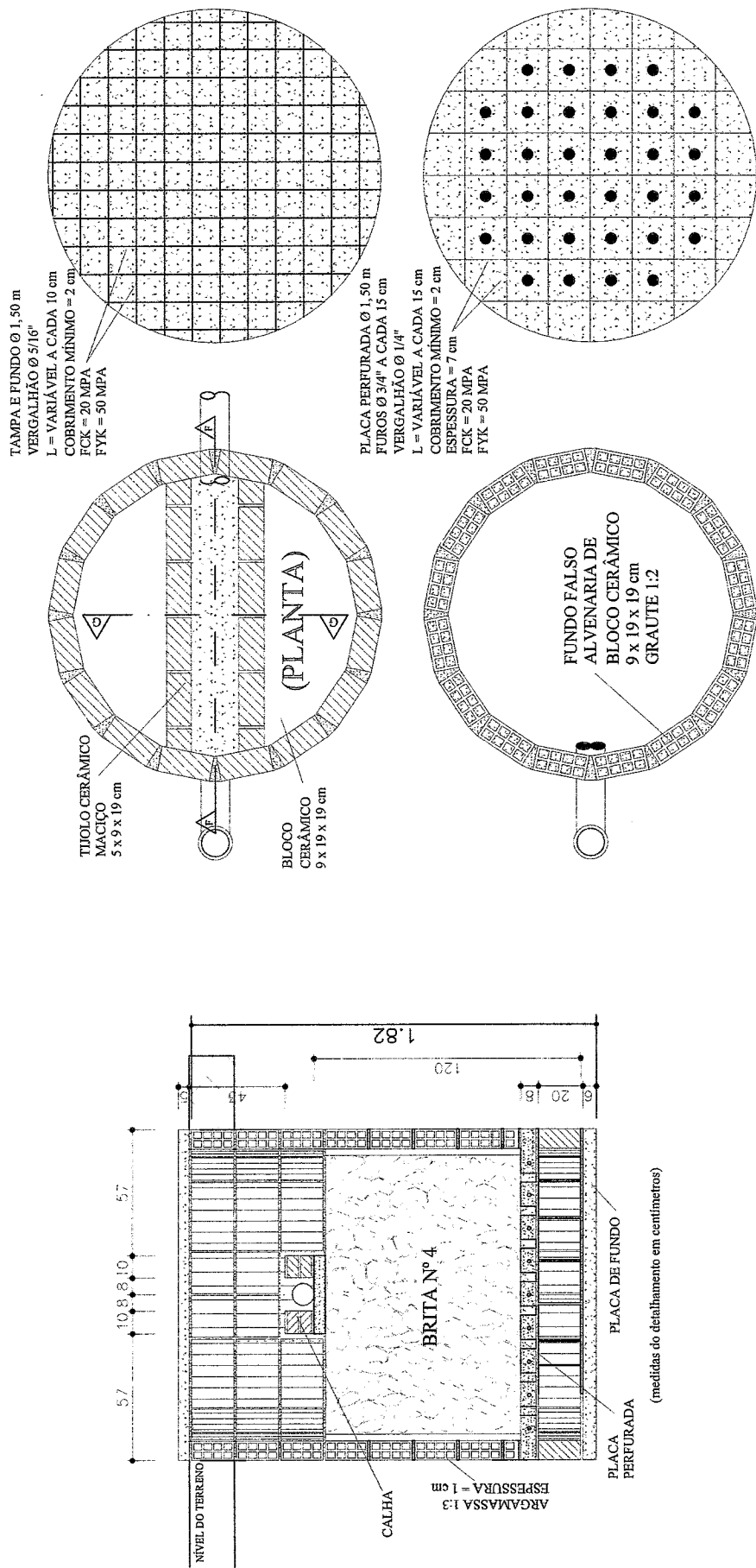
PROPRIETARIO DO PROPOSTA DE OBRAS  
 PREFEITURA MUNICIPAL DE CURUÇÁ - PA  
 CASA DE Nº 200000132  
 END - AVENIDA TOBIAS FERREZ CAVALOS  
 CEP: 67.222-131

ENGR. RESP. ART.  
*Cássia Cristina do N. Marinho*  
 CREA-PA 151584277-0

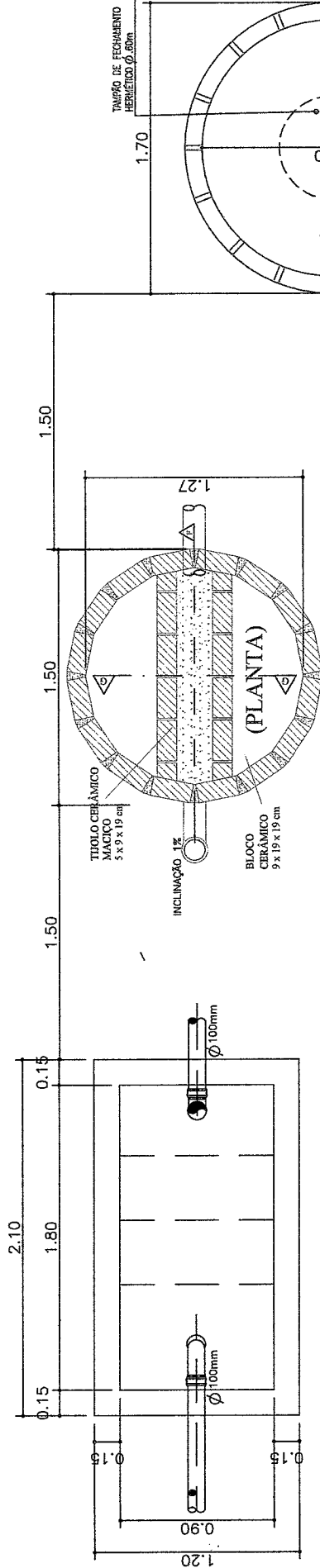
INDICADA

FOLHA  
 SAN-04/09

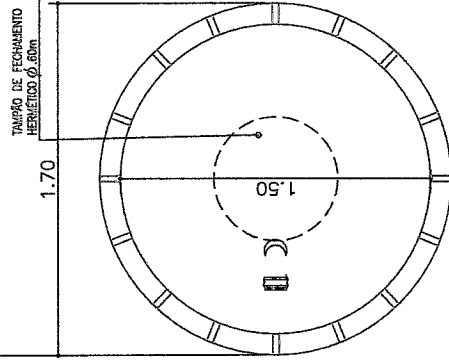
DATA  
 JANEIRO/2018






<b>PREFEITURA MUNICIPAL CURUÇÁ - PARA</b>	
CONTÍDIO	FILTRO
SANEAMENTO	INDICADA
MÓDULOS SANITÁRIOS DOMICILIARES	DATA
PROPRIETÁRIO DO PROPOSTOR/DE DE OBRAS	DATA
PREFEITURA DE CURUÇÁ - PA	DATA
ENQ. - NIVEL DE RABOTELO AL TER. CLAMPIS	DATA
CREA 23993/PA	DATA
<b>Cássia Cristina do N. Marmão</b> Engenheira Civil CREA-PA 151584277-0 Secretária Mun. de Obras	SAN-05/09 JANEIRO/2018

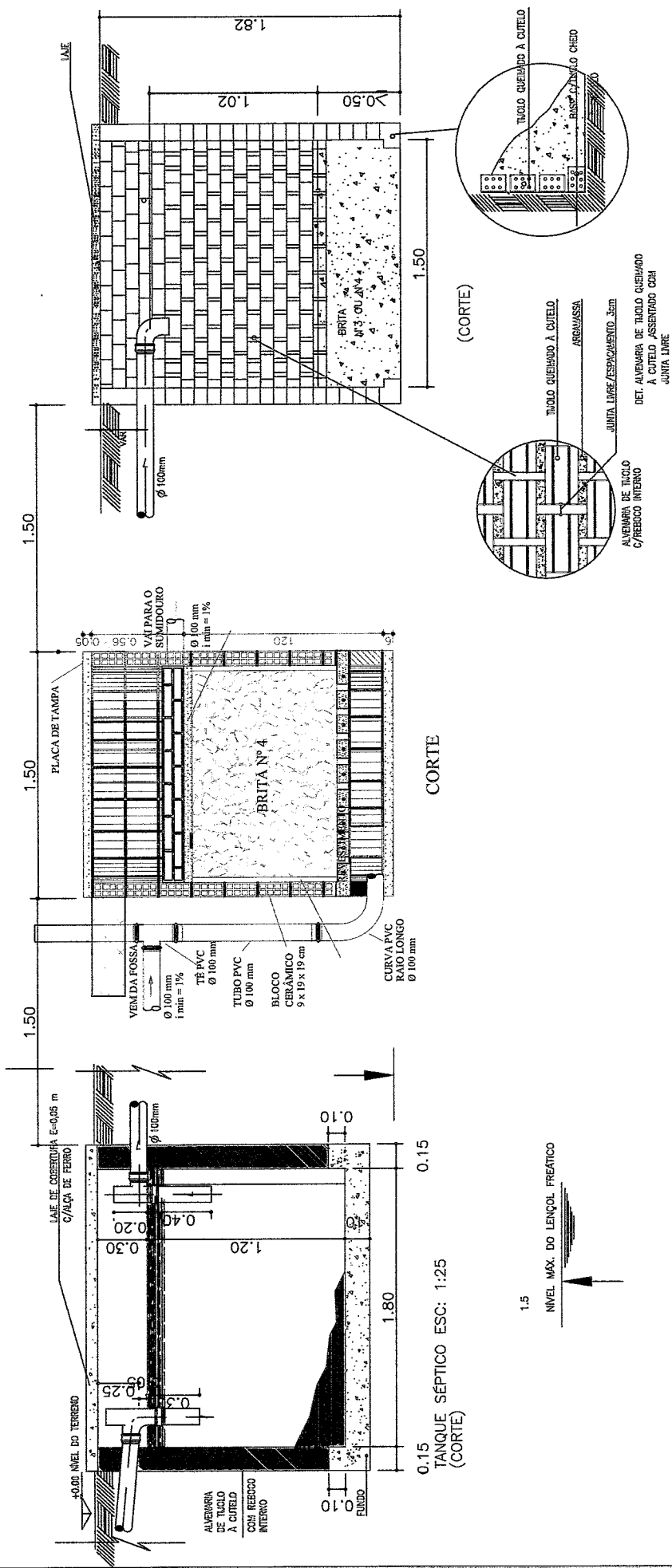


TANQUE SÉPTICO ESC: 1:25  
(PLANTA)



SUMIDOURO ESC: 1:25  
(PLANTA BAIXA)

		SAN-06/09 DATA	
<b>PREFEITURA MUNICIPAL CURUÇÁ - PARÁ</b>		INDICADA DATA	
<b>SANEAMENTO</b> MÓDULOS SANITÁRIOS DOMICILIARES		ENR. RESP. ART.  ENR. CASSIA CRISTINA DON. MARINÊS CREA: 131827/P-PA	
LITORALMÉRICA DA CONSULTORIA 		PROPRIETÁRIO DO PROJETO/REC. DE OBRAS PREFEITURA DE CURUÇÁ - PA CND: 05.071.99000132 ENR. NIVALDO VIEIRA CAMARGO CREA: 131827/P-PA	


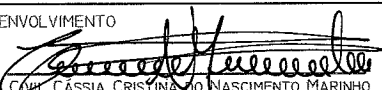


<b>PREFEITURA MUNICIPAL CURUÇÁ - PARÁ</b>		
<b>SANEAMENTO</b> MÓDULOS SANITÁRIOS DOMICILIARES	<b>TANQUE, FILTRO E SUMIDOURO</b> CORTE AB	<b>INDICADA</b>
<small>LOGOTIPO DA EMPRESA</small> <b>CURUÇA</b> SANEAMENTO	<small>PROPRIETÁRIO DO PROJETO/SEC. DE OBRAS</small>	<small>ESCALA</small> INDICADA
<i>Cássia Cristina do N. Marinho</i> Engenheira Civil CREA-PA 151684277-0 Secretaria Mun. de Obras	<small>PROJETAÇÃO: ENG. CRISTINA DO N. MARINHO - PA COPILADA: ALDENORA DA ENG. ARIADNE ROBERTO ALVES CAMPES CREA - 151827-PA/PA CEJA - 2020/15</small>	<small>ESCALA</small> INDICADA
<small>PROPRIETÁRIO DO PROJETO/SEC. DE OBRAS</small>		<small>DATA</small> JANEIRO/2018

Lista de Materiais - AGUA	
<b>Metais</b>	
Registro de esfera 3/4"	1 pc
<b>PVC misto soldável</b>	
Colar de tomada em PVC 1/2"	1 pc
Joelho 90 soldável c/ rosca 20 mm - 1/2"	1 pc
<b>PVC rígido soldável</b>	
Adapt sold. c/ flange livre p/ cx. d'água 25 mm - 3/4"	1 pc
Adapt sold.curto c/boisa-rosca p registro 20 mm - 1/2"	1 pc
Curva 90 soldável 20 mm	3 pc
Tubos 20 mm	6.00 m
<b>Aparelho</b>	
Chuveiro 20mm x 1/2"	1 pc
Torneira de lavatório 20 mm - 1/2"	1 pc
Vaso sanitário p/ caixa de descarga 1/2"	1 pc
<b>Metais</b>	
Registro de gaveta bruto ABNT 3/4"	2 pc
Registro de pressão c/ canopla cromada 1/2"	1 pc
<b>PVC Acessórios</b>	
Bolsa de ligação p/ vaso sanitário 1.1/2"	1 pc
Cx. de descarga s/ engate flexível Branco - cinza - bege - caramelo	1 pc
Engate flexível plástico 1/2 - 30cm	1 pc
Tubo de descida de embutir p/ cx. descarga 40"	1 pc
<b>PVC misto soldável</b>	
Joelho 90 soldável c/ rosca 20 mm - 1/2"	1 pc
<b>PVC rígido soldável</b>	
Adapt sold. c/ flange livre p/ cx. d'água 25 mm - 3/4"	3 pc
Adapt sold.curto c/boisa-rosca p registro 20 mm - 1/2"	2 pc
25 mm - 3/4"	4 pc
Bucha de redução sold. curta 25 mm - 20 mm	1 pc
Curva 90 soldável 25 mm	5 pc
Tubos 20 mm	2.53 m
25 mm	3.34 m
Tê 90 soldável 20 mm	1 pc
25 mm	1 pc
Tê de redução 90 soldável 25 mm - 20 mm	1 pc
<b>PVC soldável azul c/ bucha latão</b>	
Joelho 90° soldável com bucha de latão 20 mm - 1/2"	2 pc

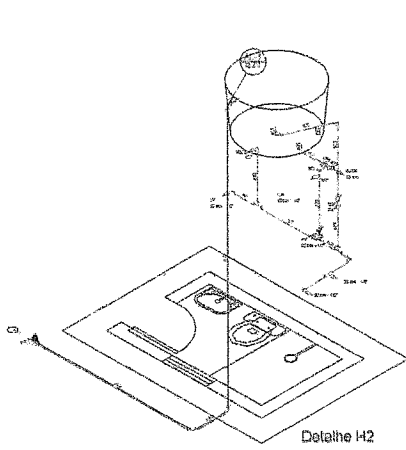
Lista de Materiais-ESGOTO	
<b>Caixas de Passagem</b>	
Caixa de inspeção esgoto simples CE- 60x60 cm	1 pc
<b>PVC Acessórios</b>	
Caixa sifonada 100x100x50	1 pc
Sifão de copo p/ pia e lavatório 1" - 1.1/2"	1 pc
Válvula p/ lavatório e tanque 1"	1 pc
<b>PVC Esgoto</b>	
Curva 90 curta 100 mm	1 pc
40 mm	1 pc
Joelho 45 40 mm	2 pc
Joelho 90 100 mm	1 pc
Joelho 90 c/enel p/ esgoto secundário 40 mm - 1.1/2"	1 pc
Tubo rígido c/ ponta lisa 100 mm - 4"	4,10 m
50 mm	0,60 m
40 mm	2,30 m
<b>PVC Esgoto</b>	
Joelho 90 40 mm	1 pc
Terminal de ventilação 50 mm	1 pc
Tubo rígido c/ ponta lisa 50 mm	2.53 m

Cássia Cristina do N. Marinho  
Engenheira Civil  
CREA-PA 151584277-0  
Secretaria Mun. de Obras

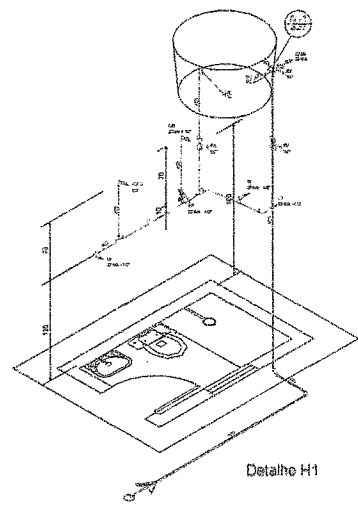
	ESTADO DO PARÁ PREFEITURA MUNICIPAL DE CURUÇÁ CNPJ: 05.171.939/0001-32
	DESENVOLVIMENTO  ENGR. CÁSSIA CRISTINA DO NASCIMENTO MARINHO CREA/PA Nº 151584277-0

DATA: JAN/2018	PROJETO DE MELHORIAS SANITÁRIAS DOMICILIARES	
PRANCHA: 08/09	CONTEÚDO: LISTA DE MATERIAIS	
	PROJETO EXECUTIVO	ESCALA: INDICADA

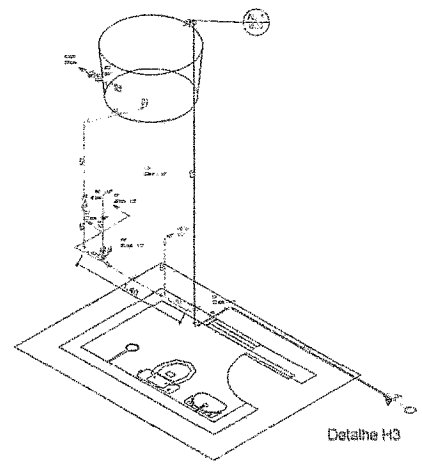




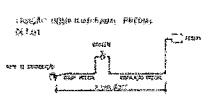
Detalhe H2



Detalhe H1



Detalhe H3



PREFEITURA MUNICIPAL DE BRUCÁ - PA	
<b>SANEAMENTO</b>	
ENDERECO: RUA DE BRUCÁ, S/Nº BRUCÁ - PA	TELEFONE: (061) 322-1111
DATA: 10/05/2011	FOLHA Nº: 01/01
PROJETO:	ARQUITETO:
EXECUÇÃO:	ENGENHEIRO: