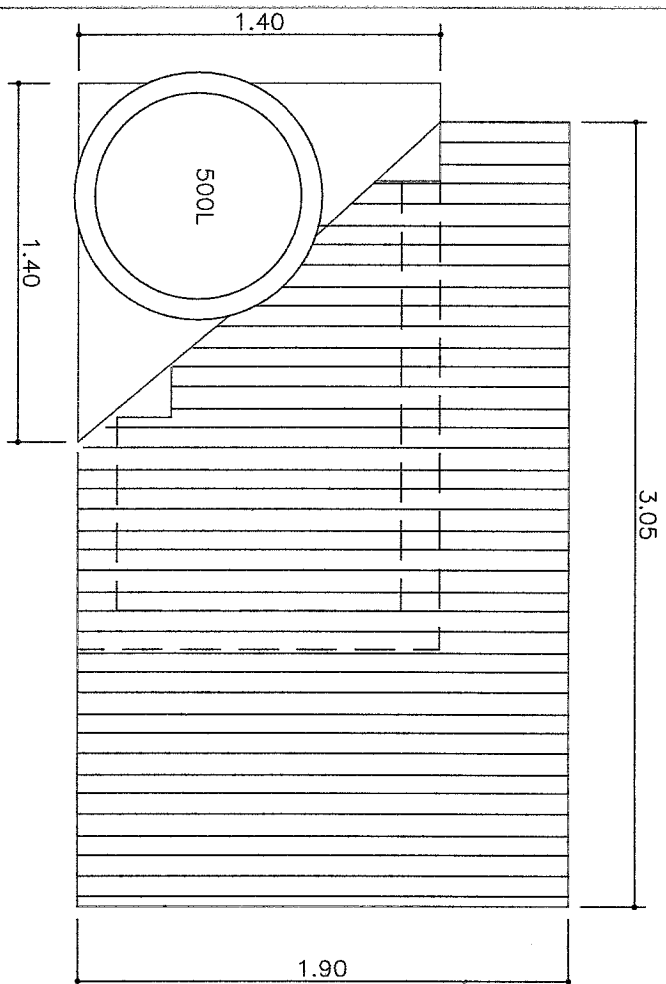


PALANTA BAIXA ESC.: 1:20



COBERTURA ESC.: 1:20

Cássia Cristina do N. Marinho
Engenheira Civil
 CREA-PA 151584277-0
 Secretaria Mun. de Obras

PREFEITURA MUNICIPAL CURUÇÁ - PARÁ

SANEAMENTO

MÓDULOS SANITÁRIOS DOMICILIARES

PROPRIETÁRIO DO PROJETO: SEC. DE OBRAS

PROPRIETÁRIO DO PROJETO: SEC. DE OBRAS

PROPRIETÁRIO DO PROJETO: SEC. DE OBRAS



PREFEITURA DE CURUÇÁ - PA
 RUA SENE GALVÃO, 110
 CEP: 67.000-000
 CURUÇÁ - PARÁ

CONTEÚDO:

PLANTA BAIXA E COBERTURA

RUA RESP. ART.

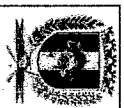
Cássia Cristina do N. Marinho
 ENGENHEIRA CIVIL - CREA-PA 151584277-0

ESCALA:

INDICADA

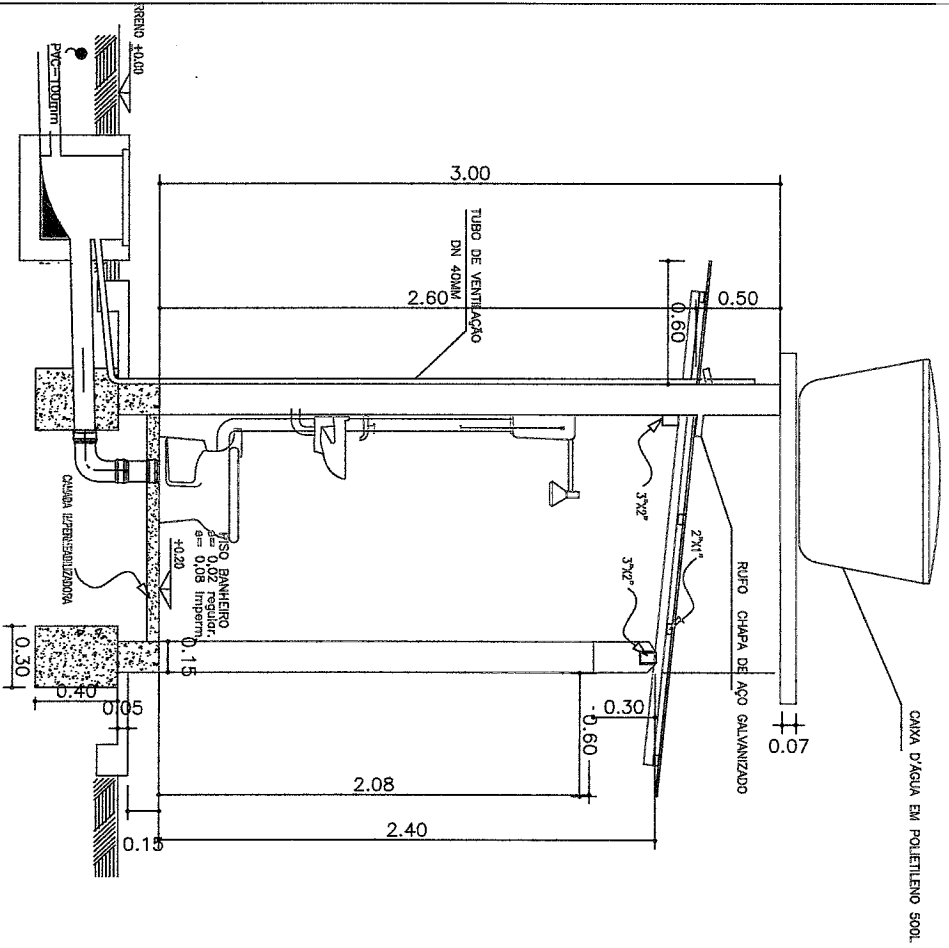
FOLHA:

SAN-01/09

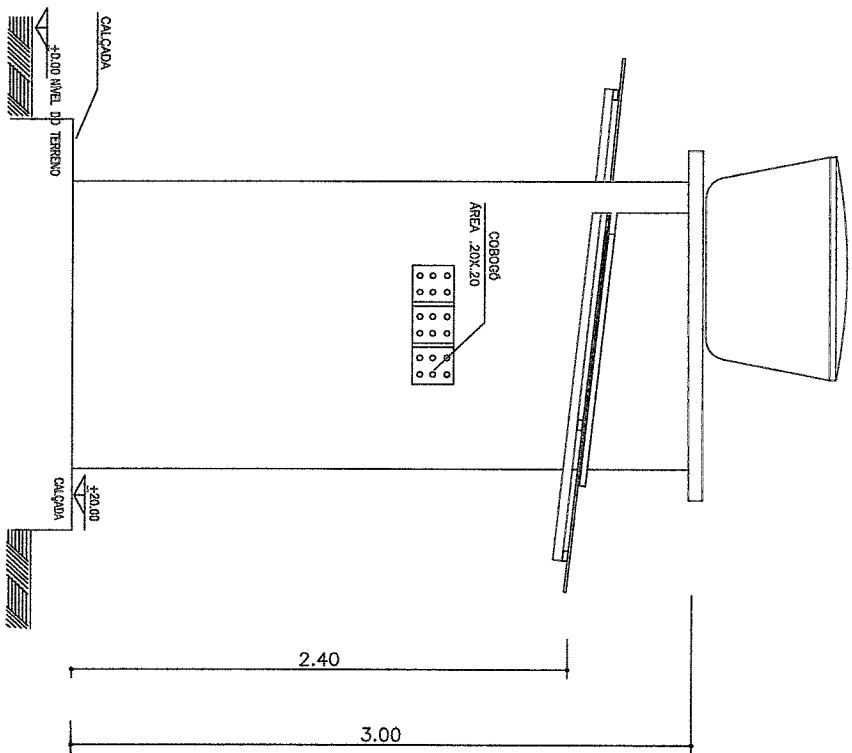


DATA:

JANEIRO/2018



CORTE AB ESC: 1:25



VISTA FRONTAL ESC: 1:25

Cristina do N. Marinho
Engenheira Civil
CREA-PA 151584277-0
Secretaria Mun. de Obras

PREFEITURA MUNICIPAL CURUÇÁ - PARÁ

SANEAMENTO

MÓDULOS SANITÁRIOS DOMICILIARES

CORTES E DETALHES



FOLHA

SAN-02/09

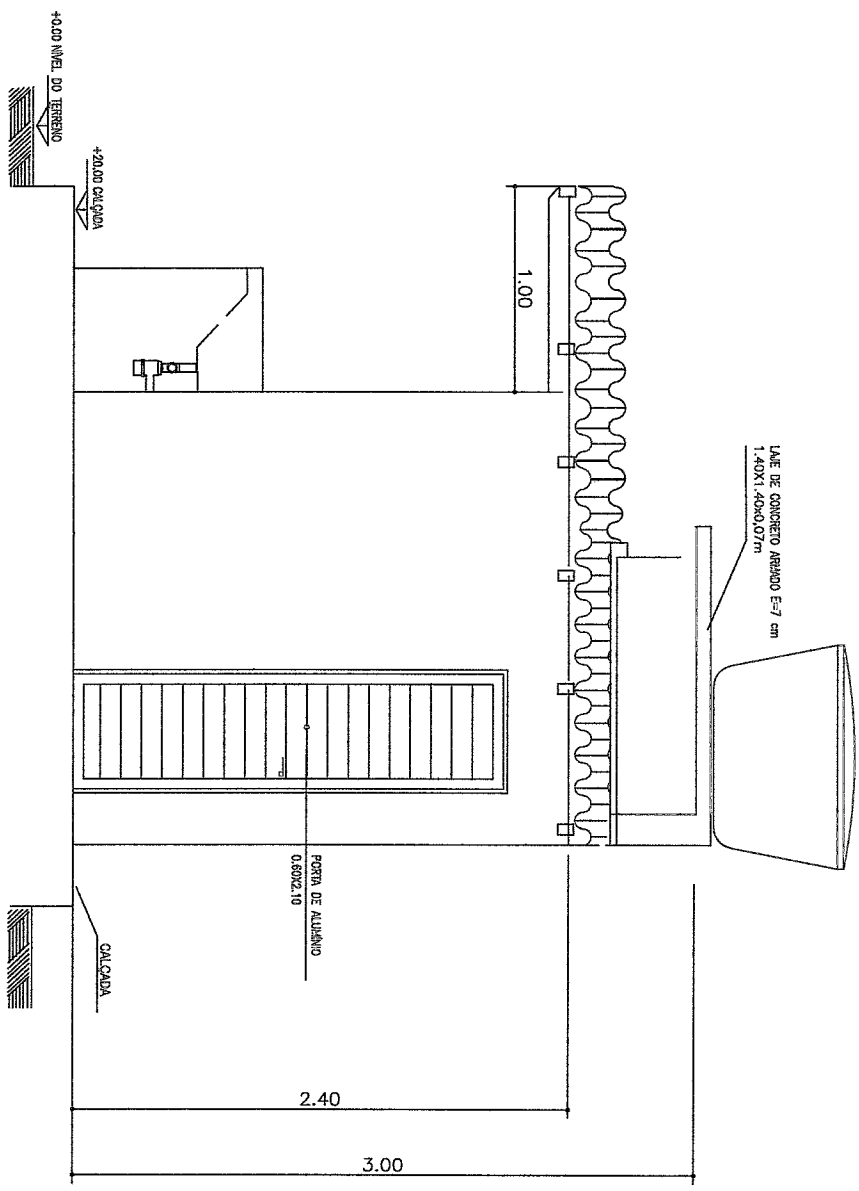
INDICADA

JANEIRO/2018



PROJETADO POR: **CRISTINA DO N. MARINHO**
ENGENHEIRA CIVIL
CREA-PA 151584277-0
SECRETARIA MUNICIPAL DE OBRAS

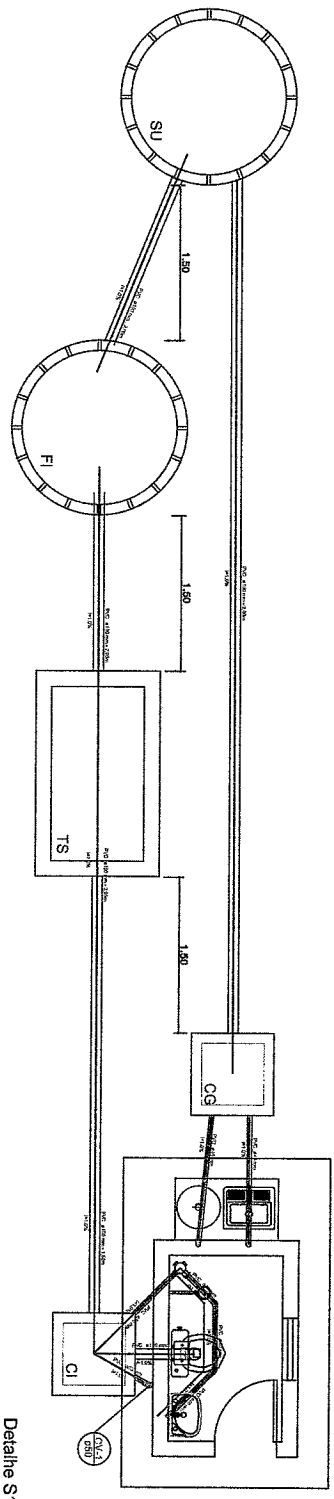
PROJETO DE ARQUITETURA: **CRISTINA DO N. MARINHO**
ENGENHEIRA CIVIL
CREA-PA 151584277-0
SECRETARIA MUNICIPAL DE OBRAS



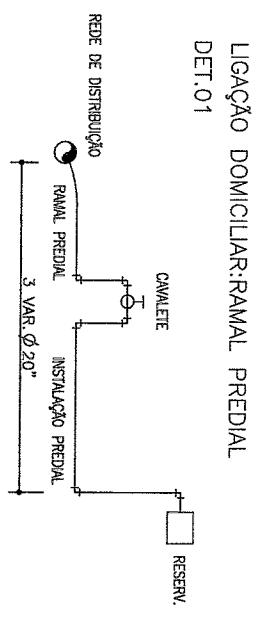
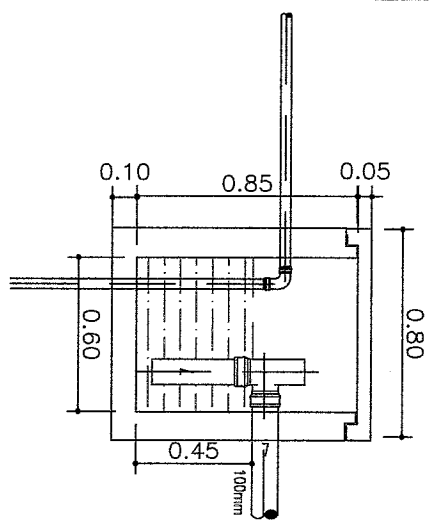
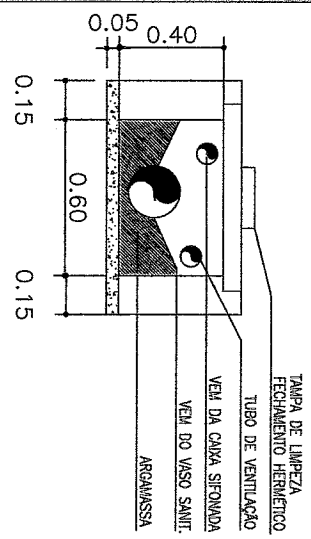
1:25
VISTA LATERAL ESC: 1:25

Cássia Cristina do N. Maranhão
Engenheira Civil
CREA-PA 151584277-0
Secretaria Mun. de Obras

PREFEITURA MUNICIPAL CURUÇÁ - PARA		SANEAMENTO		MÓDULOS SANITÁRIOS DOMICILIARES	
CORTES E DETALHES		CONDOMÍNIO		PROJETO DE ARQUITETURA	
INDICADA		PROJETA		SAN-03/09	
JANEIRO/2018		PROJETA		SAN-03/09	



Detalhe S1



LIGACAO DOMICILIAR:RAMAL PREDIAL
DET.01

PREFEITURA MUNICIPAL CURUÇA - PARÁ

SANEAMENTO

MÓDULOS SANITÁRIOS DOMICILIARES

CONTEUDO



DETALHES

INDICADA

SAN-04/09

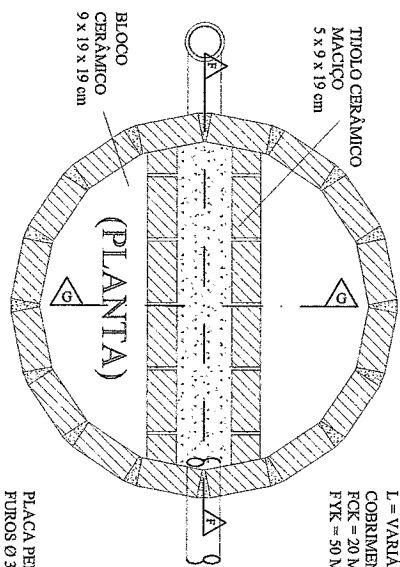
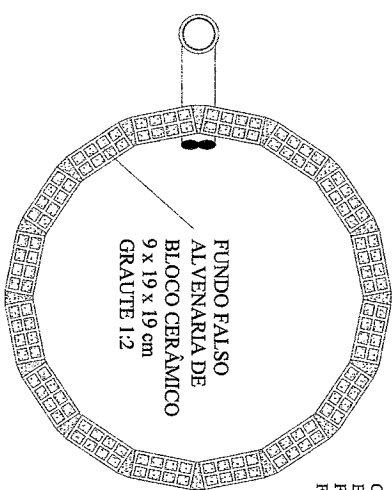
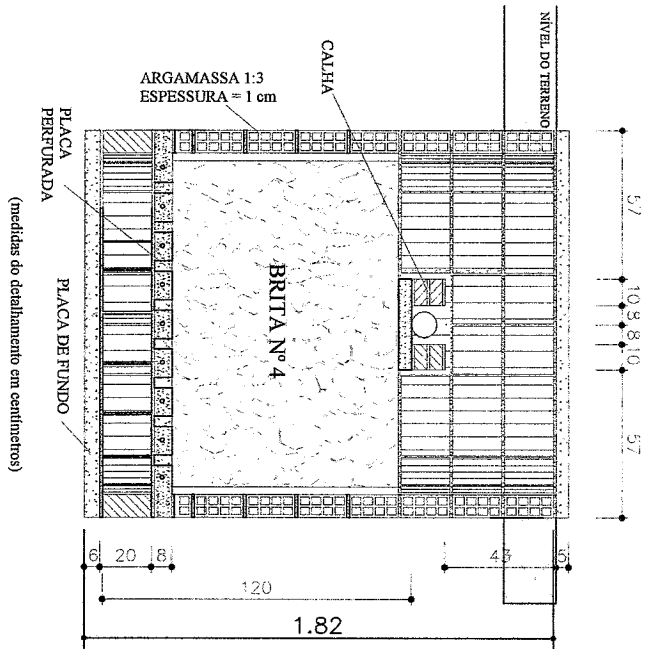


PROFESSOR RESPONSÁVEL POR OBRAS
 INGENHEIRO DE ENGENHARIA - PA
 ENG. NESTOR SOUZA ALVES GALVÃO
 CREA-PA 53929/PA

PROF. RESP. ART. 1
 ENG. CIVIL
 ENG. NESTOR SOUZA ALVES GALVÃO
 CREA-PA 53929/PA

DATA
 JANEIRO/2018

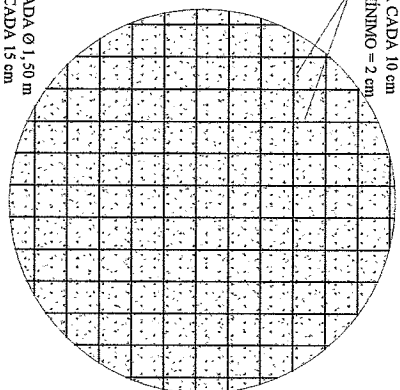
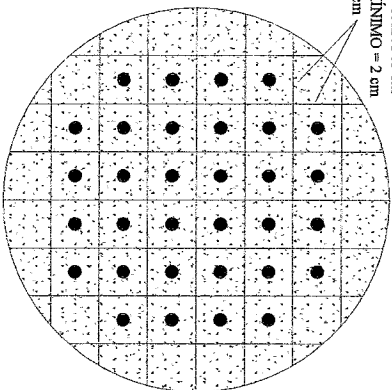
Cassia Cristina do N. Marinho
 Engenheira Civil
 CREA-PA 151584277-0
 Secretária Mun. de Obras



TAMPA E FUNDO Ø 1,50 m
VERGALHÃO Ø 5/8"

L = VARIA VEL. A CADA 10 cm
COBRIMENTO MÍNIMO = 2 cm
FCK = 20 MPa
FYK = 50 MPa

PLACA PERFORADA Ø 1,50 m
FURÇOS Ø 3/4" A CADA 15 cm
VERGALHÃO Ø 1/4"



Cássia Cristina do N. Marinho
Engenheira Civil
CREA-PA 151584277-0
Secretaria Mun. de Obras

PREFEITURA MUNICIPAL CURUÇÁ - PARÁ

SANEAMENTO

MÓDULOS SANITÁRIOS DOMICILIARES

FILTRO



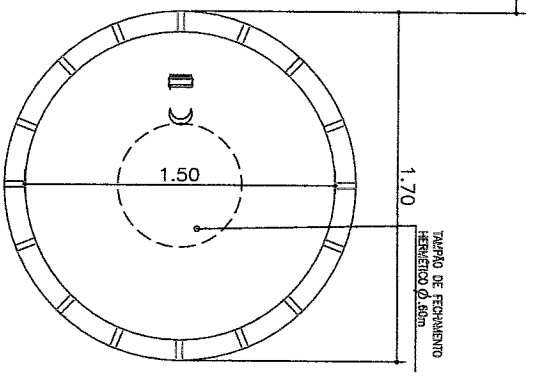
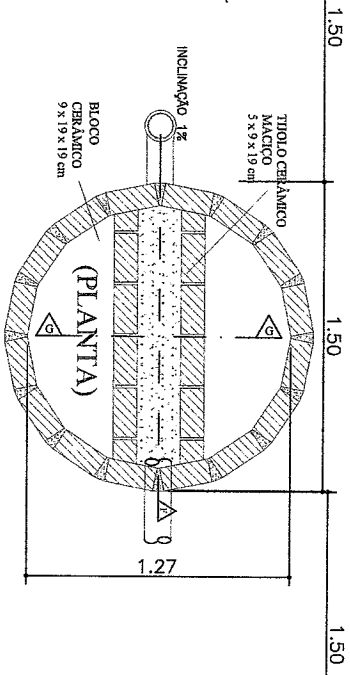
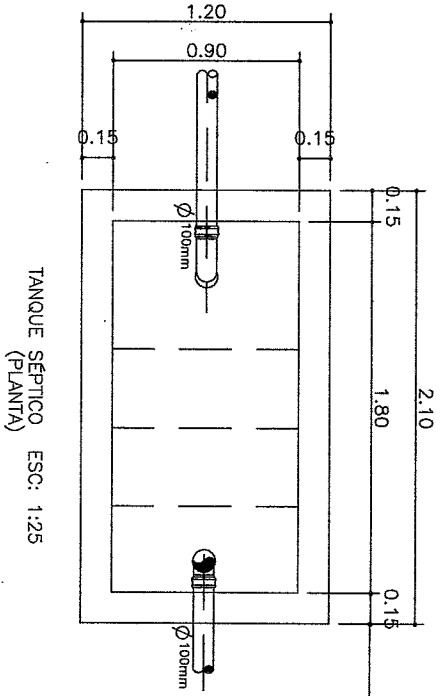
PROJETADO POR: **CURUÇÁ**
PROJETADO POR: **CURUÇÁ**
PROJETADO POR: **CURUÇÁ**



PROJETADO POR: **CURUÇÁ**
PROJETADO POR: **CURUÇÁ**
PROJETADO POR: **CURUÇÁ**

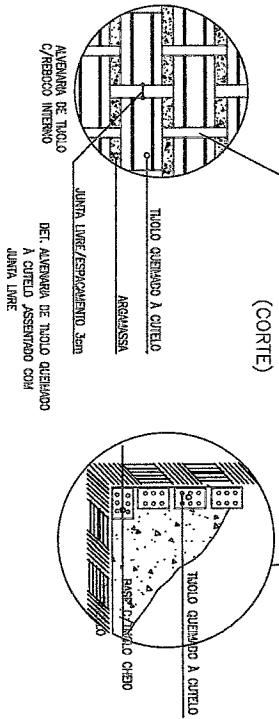
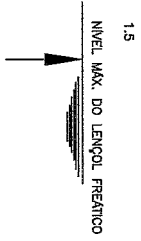
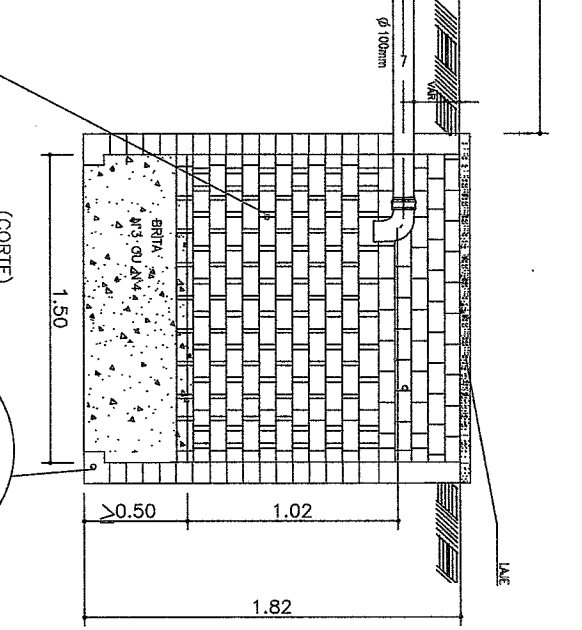
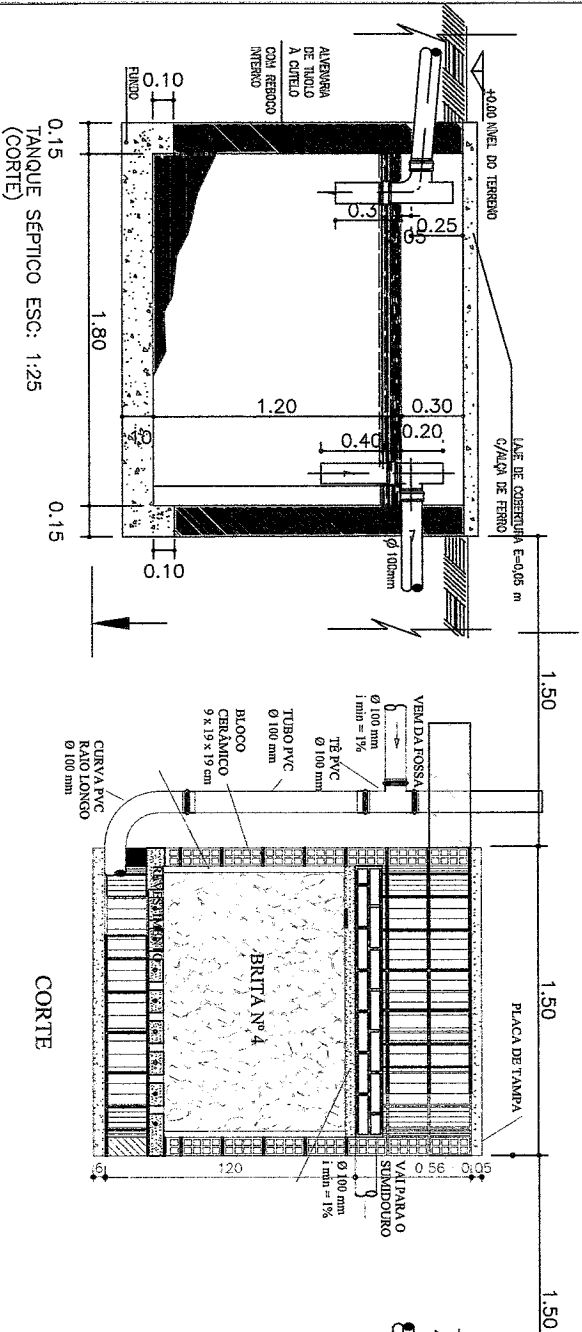
INDICADA

JANEIRO/2018

FOLHA: SAN-05/09



PREFEITURA MUNICIPAL CURUÇÁ - PARÁ		
SANEAMENTO		
MÓDULOS SANITÁRIOS DOMICILIARES		
CONTEÚDO	TANQUE, FILTRO E SUMIDOURO	
TÉCNICO RESPONSÁVEL	 ENG. CÁSSIA CRISTINA DOS SANTOS CREA: 151842/P-PA	
TÍTULO	INDICADA	DATA
CURUÇÁ	JANEIRO/2018	SAN-06/09
		



Cassia Cristina do N. Martinho
Engenheira Civil
 CREA-PA 151584277-0
 Secretária Mun. de Obras

PREFEITURA MUNICIPAL CURUÇÁ - PARÁ

SANEAMENTO

MÓDULOS SANITÁRIOS DOMICILIARES

TANQUE, FITRO E SUMIDOURO

TANQUE, FITRO E SUMIDOURO
 CORTE AB



INDICADA

SAN-07/09



PROFESSORA DE ARQUITETURA


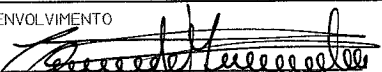
PROFESSORA DE ARQUITETURA

JANEIRO/2018

Lista de Materiais - AGUA	
Metals	
Registro de esfera 3/4"	1 pc
PVC misto soldável	
Colar de tomada em PVC 1/2"	1 pc
Joelho 90 soldável c/ rosca 20 mm - 1/2"	1 pc
PVC rígido soldável	
Adapt sold. c/ flange livre p/ cx. d'água 25 mm - 3/4"	1 pc
Adapt sold.curto c/bolsa-rosca p registro 20 mm - 1/2"	1 pc
Curva 90 soldável 20 mm	3 pc
Tubos 20 mm	6,00 m
Aparelho	
Chuveiro 20mm x 1/2"	1 pc
Torneira de lavatório 20 mm - 1/2"	1 pc
Vaso sanitário p/ caixa de descarga 1/2"	1 pc
Metals	
Registro de gaveta bruto ABNT 3/4"	2 pc
Registro de pressão c/ canopia cromada 1/2"	1 pc
PVC Acessórios	
Bolsa de ligação p/ vaso sanitário 1.1/2"	1 pc
Cx. de descarga s/ engate flexível Branco - cinza - bege - caramelo	1 pc
Engate flexível plástico 1/2 - 30cm	1 pc
Tubo de descida de embutir p/ cx. descarga 40"	1 pc
PVC misto soldável	
Joelho 90 soldável c/ rosca 20 mm - 1/2"	1 pc
PVC rígido soldável	
Adapt sold. c/ flange livre p/ cx. d'água 25 mm - 3/4"	3 pc
Adapt sold.curto c/bolsa-rosca p registro 20 mm - 1/2"	2 pc
25 mm - 3/4"	4 pc
Bucha de redução sold. curta 25 mm - 20 mm	1 pc
Curva 90 soldável 25 mm	5 pc
Tubos 20 mm	2,53 m
25 mm	3,34 m
Tê 90 soldável 20 mm	1 pc
25 mm	1 pc
Tê de redução 90 soldável 25 mm - 20 mm	1 pc
PVC soldável azul c/ bucha latão	
Joelho 90° soldável com bucha de latão 20 mm - 1/2"	2 pc

Lista de Materiais-ESGOTO	
Caixas de Passagem	
Caixa de inspeção esgoto simples CE- 60x60 cm	1 pc
PVC Acessórios	
Caixa sifonada 100x100x50	1 pc
Sifão de copo p/ pia e lavatório 1" - 1.1/2"	1 pc
Válvula p/ lavatório e tanque 1"	1 pc
PVC Esgoto	
Curva 90 curta 100 mm	1 pc
40 mm	1 pc
Joelho 45 40 mm	2 pc
Joelho 90 100 mm	1 pc
Joelho 90 c/anel p/ esgoto secundário 40 mm - 1.1/2"	1 pc
Tubo rígido c/ ponta lisa 100 mm - 4"	4,10 m
50 mm	0,60 m
40 mm	2,30 m
PVC Esgoto	
Joelho 90 40 mm	1 pc
Terminal de ventilação 50 mm	1 pc
Tubo rígido c/ ponta lisa 50 mm	2,53 m

Cássia Cristina do N. Marinho
Engenheira Civil
CREA-PA 151584277-0
Secretaria Mun. de Obras

	ESTADO DO PARÁ
	PREFEITURA MUNICIPAL DE CURUÇÁ CNPJ: 05.171.939/0001-32
DESENVOLVIMENTO	
ENGR. CÁSSIA CRISTINA DO NASCIMENTO MARINHO CREA/PA Nº 151584277-0	

DATA: JAN/2018
PRANCHA: 08/09

PROJETO DE MELHORIAS SANITÁRIAS DOMICILIARES	
CONTEÚDO: LISTA DE MATERIAIS	
PROJETO EXECUTIVO	ESCALA: INDICADA