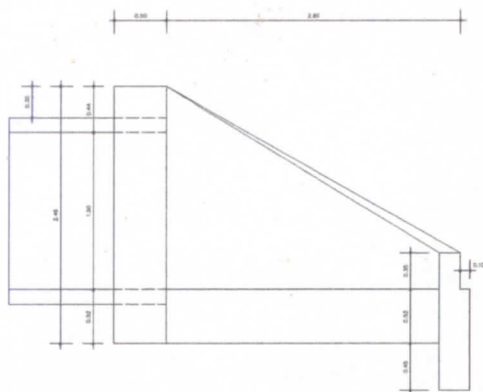
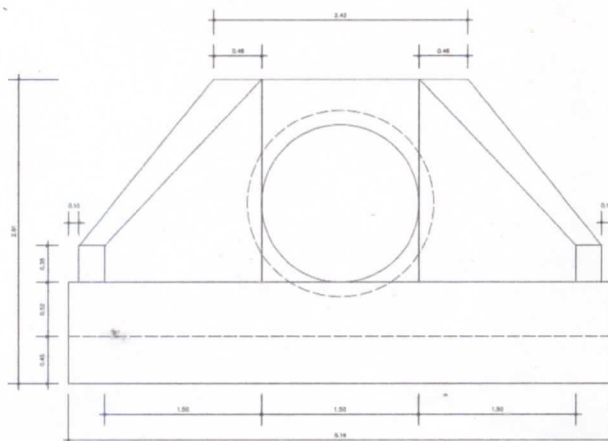


CONCRETO (m³) = 10,87
 FORMA (m²) = 22,04
BSTC - Ø1,50m
PLANTA NORMAL
 ESC. 1/20



BSTC - Ø1,50m
VISTA LATERAL
 ESC. 1/20



BSTC - Ø1,50m
PLANTA FRONTAL
 ESC. 1/20

NOTA:

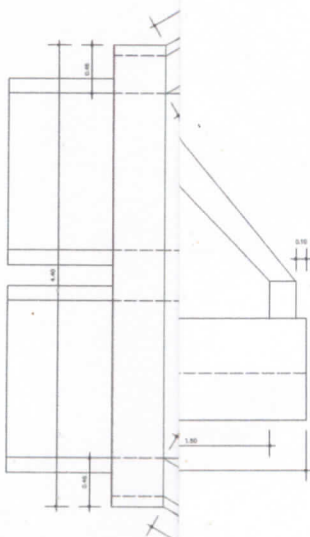
- 1 - DIMENSÕES EM METRO.
- 2 - UTILIZAR PREFERENCIALMENTE BOCAS NORMAS PARA BODRIS ESCONDIR, AJUSTANDO O TALUZE DE ADEIRO AS ALAS E/OU PROLONGANDO O CORPO DO BODRIS.

MUTUCAL



FINAL DA
 NO RIO D
 COMPLEI
 BDTc 2x

PLANTA BAIXA
 ESC. 1/10,000



BDTC - Ø1,50m
PLANTA NORM
 ESC. 1/20

CONCRETO (m³) = 14,39
 FORMA (m²) = 43,92

Cássia Cristina do N. Marinho
 Engenheira Civil
 CREA-PA 151584277-0
 Secretaria Mun. de Obras

PREFEITURA MUNICIPAL CURUÇÁ - PARÁ				LOGOMARCA:
PROJETO: TERAPLENAGEM E DRENAGEM		CONTEUDO: PLANTA BAIXA - RAMAL DE MUTUCAL E BSTC/BDTC		
LOGOMARCA DA GESTÃO: 	PROPRIETÁRIO DO PROJETO/SEC. DE OBRAS: PREFEITURA DE CURUÇÁ - PA CNPJ: 05.071.939/0001-32 JEFFERSON FERREIRA DE MIRANDA PREFEITO	ENG. RESP. ART: ENQ. CÁSSIA CRISTINA N. MARINHO CREA: 151584277-0/PA	ESCALA: INDICADA	FOLHA: ÚNICA
		DATA: JUNHO/2019	PROJETA: TÉC. ANDERSON MARTINS CREA: 7379 TD/PA	