

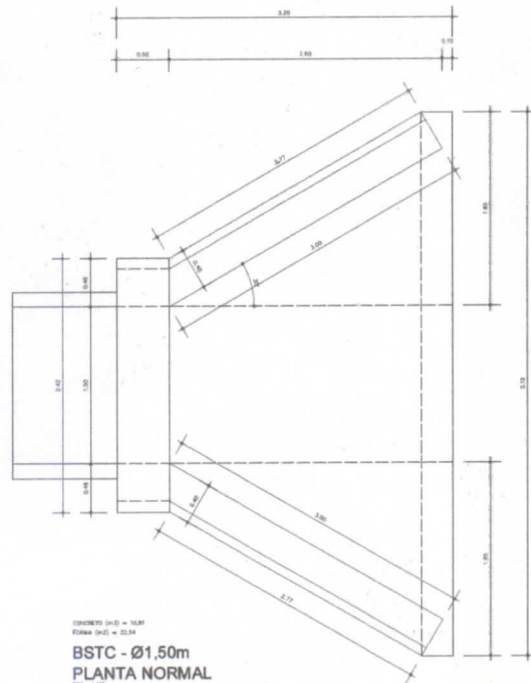


PINDOBAL

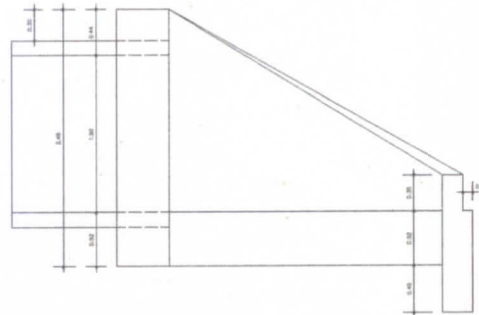
6°S 47° 53' 54 79\"/>

Google Earth

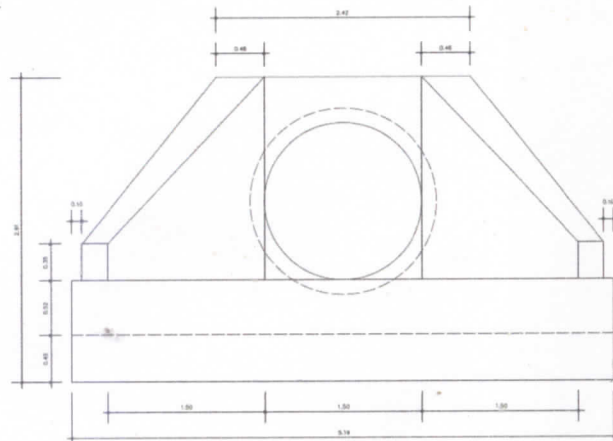
MUTUCAL



BSTC - Ø1,50m
PLANTA NORMAL
ESC. 1/20



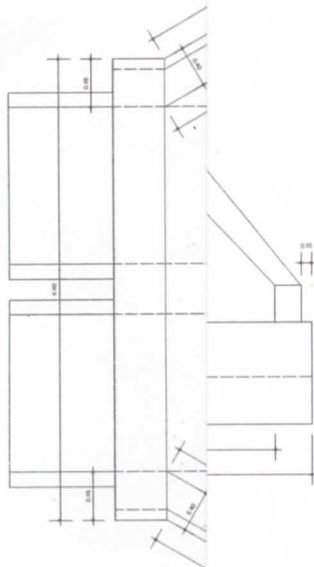
BSTC - Ø1,50m
VISTA LATERAL
ESC. 1/20



BSTC - Ø1,50m
PLANTA FRONTAL
ESC. 1/20

NOTA:

- 1 - DIMENSÕES EM METRO.
- 2 - UTILIZAR PREFERENCIALMENTE BOCAS NORMAIS PARA TODOS OS CÍRCULOS, AJUSTANDO O TALLAGE DE ATERRO AS ALAS E/OU PROLONGANDO O CORPO DO BARRIO.



BDC - Ø1,50m
PLANTA NORMAL
ESC. 1/20

CONTEÚDO (H2) = 14,38
FORMA (H2) = 4,33

Cássia Cristina do N. Marinho
Engenheira Civil
CREA-PA 151584277-0
Secretaria Mun. de Obras

PREFEITURA MUNICIPAL CURUÇÁ - PARÁ

PROJETO: TERAPLENAGEM
E DRENAGEM

CONTEÚDO: PLANTA BAIXA - RAMAL DE
IRIRITEUA E BSTC/BDC



PROPRIETÁRIO DO PROJETO/SEC. DE OBRAS:
PREFEITURA DE CURUÇÁ - PA
CNPJ: 05.171.939/0001-32
JEFFERSON FERREIRA DE MIRANDA
PREFEITO

ENG. RESP. ART:

ENG. CÁSSIA CRISTINA N. MARINHO
CREA: 151584277-0/PA

ESCALA:
INDICADA
DATA:
JUNHO/2019

LOGOMARCA:

FOLHA:
ÚNICA
PROJETISTA:
TÉC. ANDERSON MARTINS
CREA: 7379 TD/PA